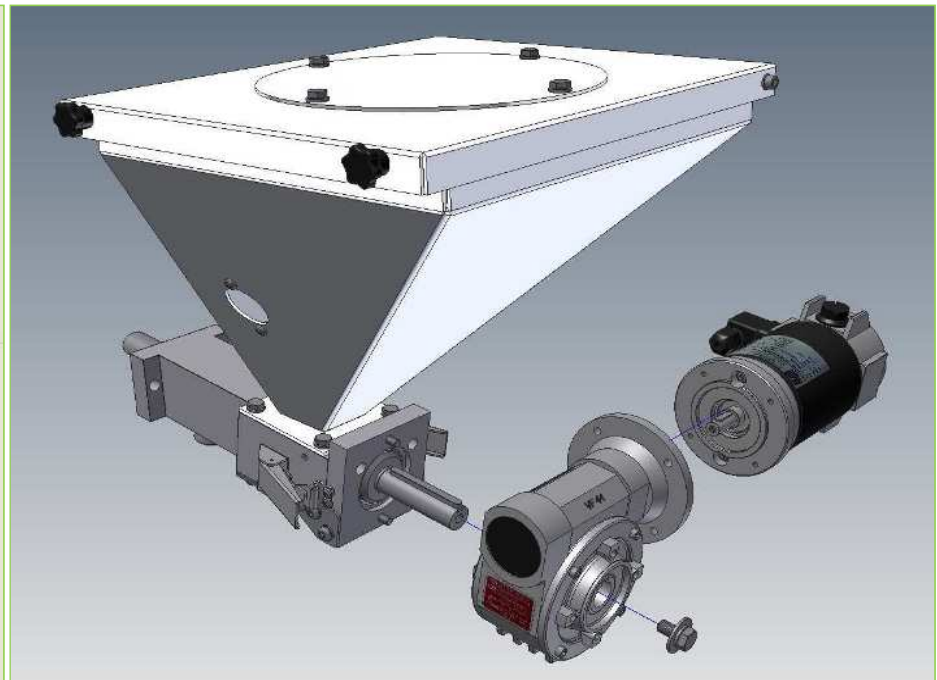
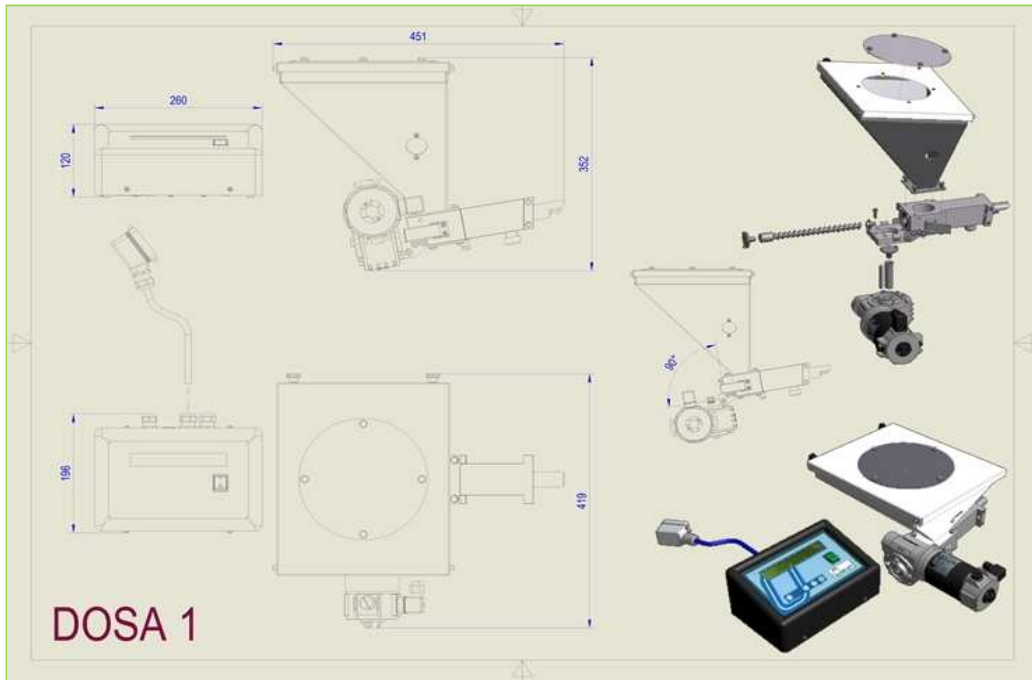


6-01 **Dosatori volumetrici serie DOSA ***
*Volumetric dosing units DOSA series **

Modello Model	Rapp. trasmissione Gear box ratio	Potenza motore Motor power	Base mix statico Static mix base	Campo produzione Throughput range	Volume tramoggia Hopper volume	Tensione Voltage	Coclea (D x passo) Screw (D x pitch)
DOSA1 R1/60	1:60	100 W	No/No	0,2÷2,5 kg/h	8 dm ³	230 V/1/50 Hz	16 x 12 mm
DOSA1 R1/28	1:28	100 W	No/No	0,4÷5,0 kg/h	8 dm ³	230 V/1/50 Hz	16 x 12 mm
DOSA2 R1/60	1:60	135 W	No/No	1,2÷15 kg/h	22 dm ³	230 V/1/50 Hz	35 x 20 mm
DOSA2 R1/28	1:28	135 W	No/No	2,4÷30 kg/h	22 dm ³	230 V/1/50 Hz	35 x 20 mm
DOSA3 R1/60	1:60	200 W	No/No	20÷140 kg/h	22 dm ³	230 V/1/50 Hz	50 x 50 mm
DOSA3 R1/28	1:28	200 W	No/No	40÷280 kg/h	22 dm ³	230 V/1/50 Hz	50 x 50 mm

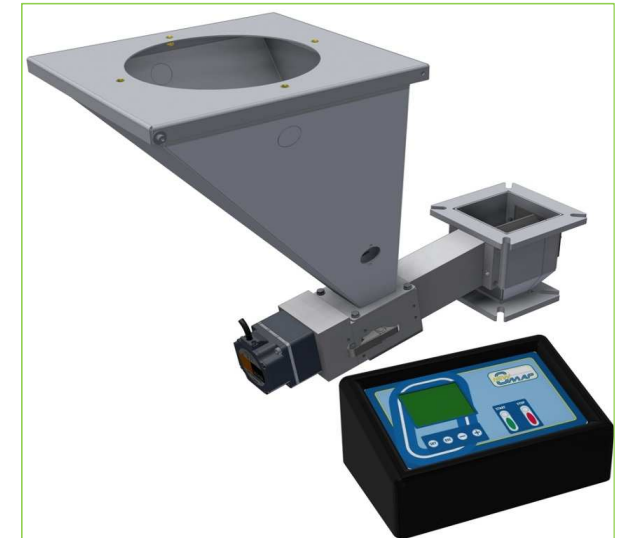
*** NON INCLUSA ALCUNA BASE DI COLLEGAMENTO. Aggiungere al dosatore DOSA un tronchetto di collegamento o un miscelatore per una idonea installazione**

*** NOT INCLUDED ANY CONNECTING BASE. Add to the DOSA unit a connecting base or a mixer for proper installation**

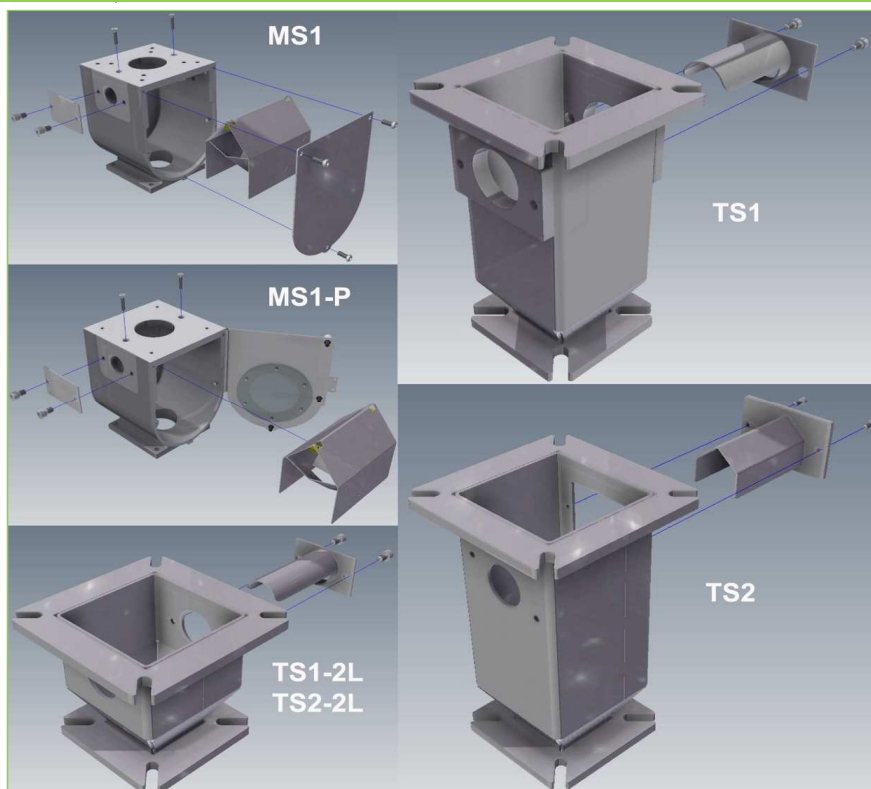


6-02								
Dosatori volumetrici BRUSHLESS serie DV ** Brushless volumetric dosing units DV series **								
Modello Model	Rapp. trasmissione Gear box ratio	Potenza motore Motor power	Base mix statico Static mix base	Campo produzione Throughput range	Volume tramoggia Hopper volume	Tensione Voltage	Coclea (D x passo) Screw (D x pitch)	
DV1-50100	1:50	50 W	No/No	0,15÷4,0 kg/h	8 dm ³	230 V/1/50 Hz	16 x 12 mm	
DV1-20100	1:20	50 W	No/No	0,3÷7,0 kg/h	8 dm ³	230 V/1/50 Hz	16 x 12 mm	
DV2-50100	1:50	50 W	No/No	1,3÷25,0 kg/h	22 dm ³	230 V/1/50 Hz	35 x 20 mm	

** NON INCLUSA ALCUNA BASE DI COLLEGAMENTO. Aggiungere al dosatore DV un tronchetto di collegamento o un miscelatore per una idonea installazione
** NOT INCLUDED ANY CONNECTING BASE. Add to the DV unit a connecting base or a mixer for proper installation



6-03		Tronchetti collegamento per dosatori volumetrici Connecting base for volumetric dosing units
Modello Model	Descrizione Description	
MS1	Tronchetto collegamento a miscelazione statica, MS1 , in alluminio, con due attacchi per DOSA1 MS1 Aluminum connecting base with diverter for static mixing, with two connections for DOSA1	
MS1-P	Tronchetto collegamento a miscelazione statica, MS1 con porta , in alluminio, con due attacchi per DOSA1 MS1 with hatch Aluminum base with diverter for static mixing, with inspection hatch - two connections for DOSA1	
TS1	Tronchetto collegamento a miscelazione statica, TS1 , in acciaio verniciato, con 2 attacchi per DOSA1-DV1 TS1 Painted mild steel connecting base with diverter, with 2 connections for DOSA1-DV1	
TS1-2L	Tronchetto collegamento a miscelazione statica, TS1-2L , in acciaio verniciato, con 2 attacchi per DOSA1-DV1 TS1-2L Painted mild steel connecting base with diverter, with 2 connections for DOSA1-DV1	
TS2-2L	Tronchetto collegamento a miscelazione statica, TS2-2L , in acciaio verniciato, con 2 attacchi per DOSA2/DV2 TS2-2L Painted mild steel connecting base with diverter, with 2 connections for DOSA2/DV2	
TS2	Tronchetto collegamento a miscelazione statica, TS2 , in acciaio verniciato, con 2 attacchi per DOSA2/DV2 TS2 Painted mild steel connecting base with diverter for static mixing, with 2 connections for DOSA2/DV2	
TS3	Tronchetto collegamento a miscelazione statica, TS3 , in acciaio verniciato, con due attacchi per DOSA3 TS3 Painted mild steel connecting base with diverter for static mixing, with two connections for DOSA3	



6-04		Miscelatori a palette per dosatori volumetrici Reel mixers for volumetric dosing units
Modello Model	Descrizione Description	
MIX1	Miscelatore in alluminio con due attacchi per DOSA1/DV1, max 50 kg/h, 3 dm ³ , 180 W - 400V/3/50Hz <i>Aluminum reel mixer with two connections for DOSA1/DV1, max 50 kg/h, 3 dm³ volume, 180 W - 400V/3/50Hz</i>	
MIX2	Miscelatore in acciaio inox a tre attacchi per DOSA2-3/DV2, max 280 kg/h, 25 dm ³ , 180 W - 400V/3/50Hz <i>Stainless steel reel mixer with three connections for DOSA2-3/DV2, max 280 kg/h, 25 dm³ volume, 180 W - 400V/3/50Hz</i>	
MIX2-HT	Miscelatore in acciaio inox a tre attacchi per DOSA2-3/DV2, max 280 kg/h, 25 dm ³ , 180 W, con porta in inox non incernierata - 400V/3/50Hz <i>Stainless steel reel mixer with nr.3 connections for DOSA2-3/DV2, max 280 kg/h, 25 dm³ volume, 180 W, with s.s. door not hinged - 400V/3/50Hz</i>	
MIX3	Miscelatore in acciaio inox a tre attacchi per DOSA2-3/DV2, max 600 kg/h, 50 dm ³ , 250 W con porta inox non incernierata - 400V/3/50Hz <i>Stainless steel reel mixer with nr.3 connections for DOSA2-3/DV2, max 600 kg/h, 50 dm³ volume, 250W, with not hinged door - 400V/3/50Hz</i>	



6-05		Isole di dosaggio volumetriche con una unità DOSA1 e miscelatore dinamico MIX1 Modular volumetric dosing system with one DOSA1 unit with MIX1 dynamic mixer						
Modello Model	Unità dosaggio Dosing unit	Rapp. trasmissione Gear box ratio	Campo produzione Throughput range	Unità miscelante Mixer unit	Tensione Voltage			
MDX1 R1/60	DOSA1 R1/60	1:60	0,2÷2,5 kg/h	MIX1-230V/1/50Hz	230 V/1/50 Hz			
MDX1 R1/28	DOSA1 R1/28	1:28	0,4÷5,0 kg/h	MIX1-230V/1/50Hz	230 V/1/50 Hz			

